



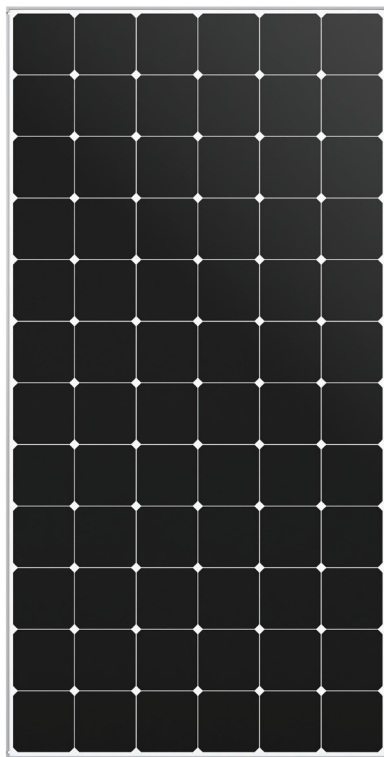
Back Contact



Wit achterfolie  
zilveren frame



Commercieel



## MAXEON 5 COM

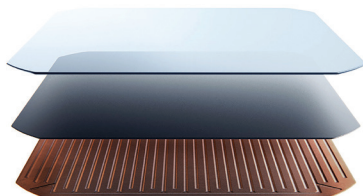
VERMOGENSBEREIK: 430-450 W | RENDEMENT: Tot 22,2%

Honderden patenten, tientallen jaren design en vijf generaties cellen hebben geleid tot het nieuwe Maxeon 5-zonnepaneel. Als onderdeel van de baanbrekende SunPower Maxeon-productlijn verlegt Maxeon 5 de grenzen van innovatie, betrouwbaarheid en duurzaamheid voor zonne-energie.

SunPower Maxeon-panels staan wereldwijd bekend om hun energieproductie en besparende eigenschappen. Ze combineren een ongeëvenaard rendement en betrouwbaarheid met een toonaangevende garantie en een verwachte gebruiksduur van 40 jaar.<sup>1,2,3,4</sup>

### SunPower Maxeon-zonneceltechnologie

- Beproefde technologie op 3,5 miljard geleverde zonnecellen
- Meest rendabele cellen op het gebied van commerciële zonne-energie<sup>1</sup>
- De enige zonnecel met een massief metalen onderlaag die gepatenteerde bescherming biedt tegen breuk en corrosie



### Maximale stroomopbrengst en besparingen tijdens de levensduur

Het SunPower Maxeon 5-zonnepaneel is zo ontworpen dat het gedurende 25 jaar 35% meer energie levert met hetzelfde oppervlak in reële omstandigheden, waarin bijvoorbeeld sprake is van gedeeltelijke schaduw en hoge temperaturen.<sup>5,6,7</sup>

### Een beter product. Een betere garantie.

De SunPower 25 jaar Volledige Betrouwbaarheidsgarantie voor panelen wordt ondersteund door onderzoeken en gebruikservaringen met meer dan 30 miljoen geïnstalleerde SunPower Maxeon-panels - en een aantoonbaar retourpercentage van slechts 0,005%.<sup>8</sup>



- Gegarandeerd minimumuitgangsvermogen in jaar 1 98,0%
- Maximale jaarlijkse degradatie 0,25%
- Gegarandeerd minimumuitgangsvermogen in jaar 25 92,0%

### Koploper op het gebied van duurzame productie

Met onze SunPower Maxeon-panels - en de fabrieken waarin ze worden geproduceerd - leggen we de lat voor milieu- en maatschappelijke verantwoordelijkheid hoog. Hieronder staat een aantal belangrijke certificeringen en onderscheidingen die sommige van onze producten en fabrieken hebben ontvangen.



Declare.



Landfill-Free Facility  
NSF P445



MAXEON 5 COM VERMOGEN: 430-450 W | RENDEMENT: Tot 22,2%

Elektriciteitsgegevens			
	SPR-MAX5-450-COM	SPR-MAX5-440-COM	SPR-MAX5-430-COM
Nominaal vermogen (P <sub>nom</sub> ) <sup>10</sup>	450 W	440 W	430 W
Vermogenstolerantie	+5/0%	+5/0%	+5/0%
Paneelrendement	22,2%	21,7%	21,2%
Nominaal voltage (V <sub>mpp</sub> )	44,0 V	43,4 V	42,7 V
Nominale stroom (I <sub>mpp</sub> )	10,2 A	10,2 A	10,1 A
Nullastspanning (V <sub>oc</sub> ) (+/-3%)	51,9 V	51,69 V	51,2 V
Kortsluitstroom (I <sub>sc</sub> ) (+/-3%)	11,0 A	10,9 A	10,9 A
Max. systeemspanning	1000 V IEC		
Maximum stringzekering	20 A		
Temp.coëff. vermogen	-0,29% / ° C		
Temp.coëff. spanning	-136 mV / ° C		
Temp.coëff. stroom	5,7 mA / ° C		

Tests en certificeringen	
Standaardtesten <sup>11</sup>	IEC 61215, IEC 61730
Cert. kwaliteitsbeheer	ISO 9001:2015, ISO 14001:2015
Ammoniatest	IEC 62716
Woestijntest	IEC 60068-2-68, MIL-STD-810G
Zoutsproeitest	IEC 61701 (maximale hevigheid)
PID-test	1500 V: IEC 62804
Beschikbare certificeringen	TUV

Duurzaamheidstests en -certificeringen	
IFLI Declare-label	Eerste zonnepaneel dat is gelabeld voor transparantie van onderdelen en LBC-compliance. <sup>11</sup>
Cradle to Cradle Certified™ Bronze	Eerste zonnepaneellijn die is gecertificeerd voor veiligheid van materiaal, verantwoord gebruik van water, hergebruik van materiaal, gebruik van hernieuwbare energie en koolstofbeheer, en sociale rechtvaardigheid. <sup>12</sup>
Bijdrage aan certificering voor groen bouwen	Panelen kunnen extra punten opleveren voor LEED- en BREEAM-certificeringen. <sup>13</sup>
Naleving van normen voor milieu, gezondheid en veiligheid	RoHS, OHSAS 18001:2007, REACH SVHC-201

1 Op basis van een zoekopdracht in datasheets op websites van de 20 grootste fabrikanten volgens IHS, in januari 2020.

2 Jordan, et. al. Robust PV Degradation Methodology and Application. PVSC 2018.

3 Op basis van onderzoek in oktober 2019 naar garanties op websites van de 20 grootste fabrikanten volgens IHS, 2019.

4 "SunPower Module 40-Year Useful Life", Gebruiksduur is 99 van 100 panelen die op meer dan 70% van het nominale vermogen worden gebruikt.

5 SunPower 450 W, 22,2% rendement, in vergelijking met een conventioneel zonnepaneel op rasters van dezelfde grootte (370 W mono PERC, 19% rendement, circa 2 m<sup>2</sup>)

6 "SunPower Shading Study" van PV Evolution Labs, 2013. Vergeleken met conventionele zonnepanelen met contacten aan de voorzijde.

7 Op basis van temperatuurcoëfficiënten uit datasheets van fabrikanten in 2019.

8 SunPower-panels zijn minder dan 50 dppm, of 0,005%, op meer dan 15 miljoen geleverde panelen - Bron: SunPower White Paper, 2019.

9 Standard TEST Conditions (1000 W/m<sup>2</sup> bestralingssterkte, AM 1,5, 25° C). NREL-kalibratiestandaard: SOMS-stroom, LACCS FF en spanning.

10 Brandklasse C volgens IEC 61730.

11 SunPower Maxeon-panels (DC) kregen het International Living Future Institute Declare Label voor het eerst in 2016.

12 Alle SunPower Maxeon-panels (DC) hebben de Cradle to Cradle Certified™ Bronze-certificering behaald - [www.c2ccertified.org/products/scorecard/e-series\\_x-series\\_solar\\_panels\\_-\\_sunpower\\_corporation](http://www.c2ccertified.org/products/scorecard/e-series_x-series_solar_panels_-_sunpower_corporation). Cradle to Cradle Certified™ Bronze. Cradle to Cradle Certified™ is een keurmerk van het Cradle to Cradle Products Innovation Institute.

13 Maxeon-panels kunnen bijdragen aan certificering volgens LEED Materials and Resources en BREEAM.

Ontworpen in de VS door SunPower Corporation

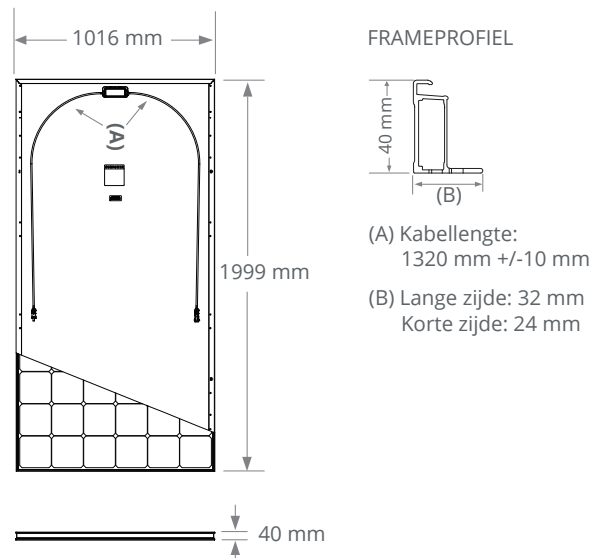
Geproduceerd in Maleisië (cellen)

Geassembleerd in Mexico (modules)

Specificaties in dit datasheet kunnen zonder voorafgaande kennisgeving worden gewijzigd.

© 2020 Maxeon Solar Technologies - Alle rechten voorbehouden. Ga voor informatie over de garantie, patenten en handelsmerken naar [maxeon.com/legal](http://maxeon.com/legal).

Gebruiksomstandigheden en mechanische gegevens	
Temperatuur	-40° C tot +85° C
Stootvastheid	Hagel met een diameter van 25 mm bij 23 m/s
Zonnecellen	72 monokristallijn Maxeon Gen 5
Glas	Gehard ontspiegeld glas
Aansluitdoos	IP-68, Stäubli (MC4), 3 bypass-dioden
Gewicht	21,6 kg
Max. belasting	Wind: 2400 Pa, 244 kg/m <sup>2</sup> voor en achter Sneeuw: 5400 Pa, 550 kg/m <sup>2</sup> voor
Frame	Klasse 2 geanodiseerd zilver



Lees de veiligheids- en installatiehandleiding.